

# Schüco fönster AWS 70.HI

Fönstersystem i aluminium



## Smakfullt ljusinsläpp, AWS 70.HI

AWS 70.HI står för Aluminium Window System, 70 mm båg djup, High Insulation.

Det högisolerade fönstret finns i designutföranden Residential Line med avfasad ytterkontur som lämpar sig väl vid renovering, Steel Contour för rekonstruktion av äldre stålfönster samt Soft Line med en avrundad form. AWS 70.HI kan konstrueras upp till motståndsklass 3 och har mycket god slagregnstähthet upp till klass 9A.

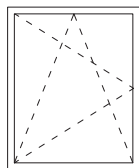
Systemet når ner till U-värde 0,64 W/m<sup>2</sup>K för fast och 0,84 W/m<sup>2</sup>K för öppningsbart fönster.



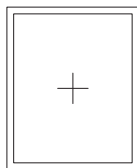
# Schüco fönster AWS 70.HI

## Fönsterystem i aluminium

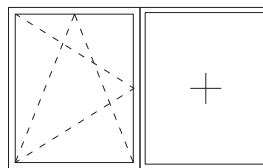
### Kombinationsmöjligheter



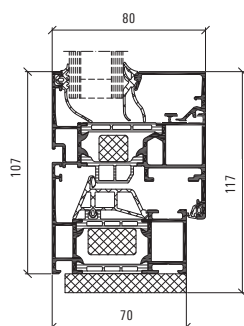
Öppningsbart fönster



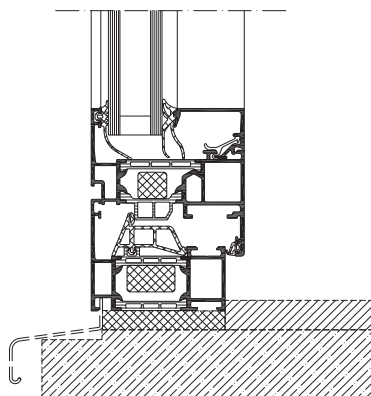
Fast fönster



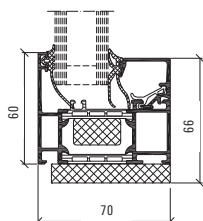
Öppningsbart och fast fönster



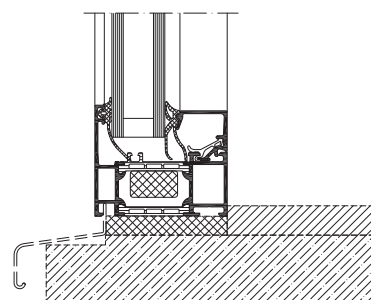
Profilmått fönster skala, 1:4



Anslutningsprincip viks-system, skala 1:4



Profilmått fast fönster, skala 1:4



Anslutningsprincip fast fönster, skala 1:4

### Egenskaper

U-värde ner till 0,84 W/m<sup>2</sup>K öppningsbart fönster

U-värde ner till 0,64 W/m<sup>2</sup>K fast fönster

Mycket god täthet

Tre designutföranden

Stort utbud av designade beslag och tillbehör

Valfri eloxering eller lackering med möjlighet till olika färgval in- och utvändigt

### Normer

Vindlast enligt EN 12210

upp till klass C5/B5

Slagregntäthet enligt EN 12208

upp till klass 9A

Lufttäthet enligt EN 12207

upp till klass 4

Inbrottskydd enligt EN 1627

upp till motståndsklass 3

### Mått

Maximal bågbredd

1 700 mm

Maximal båghöjd

2 100 mm

Maximal bågvikt

160 kg

Maximal glastjocklek

52 mm